

Drehbare Kugelknöpfe

Kunststoff, Achsteil Edelstahl

AUSFÜHRUNG

Form

- **A:** mit Gewindezapfen
- **B:** mit Innengewinde

Knopf

- Kunststoff, Phenolharz (PF)
- Einsatztemperatur bis 110 °C
 - schwarz, glänzend

Achsteil

- Edelstahl 1.4305
matt gestrahlt

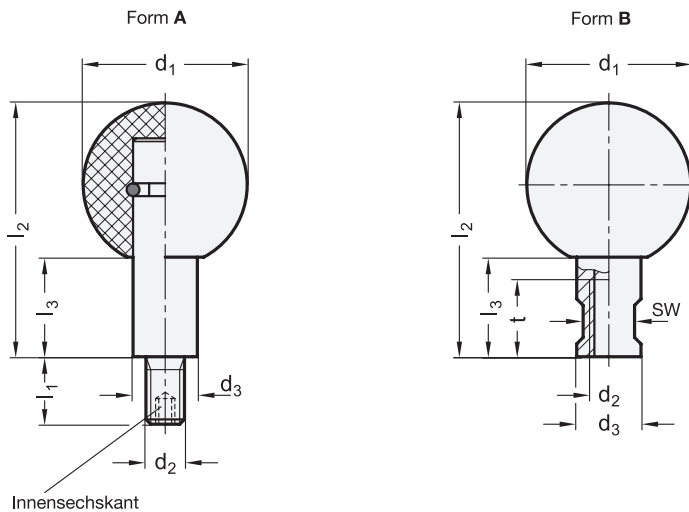


INFORMATION

Drehbare Kugelknöpfe GN 319.5 werden vorzugsweise eingesetzt, wenn der "Zugriff" in Achsrichtung erfolgt, z. B. bei vertikalem Anbau von Handrädern.

TECHNISCHE INFORMATION

- Kunststoff-Eigenschaften (siehe Seite A2)
- Edelstahl-Eigenschaften (siehe Seite A26)



GN 319.5-A

STAINLESS STEEL

Artikelnummer	d ₁	d ₂	d ₃	l ₁	l ₂ ±1	l ₃ ±1	SW	t min.	⚖
GN 319.5-25-M6-A	25	M 6	10	11	37,5	15	8	10	30
GN 319.5-32-M8-A	32	M 8	13	13	48	19	10	12	65
GN 319.5-40-M10-A	40	M 10	16	14	61	24	14	16	123
GN 319.5-50-M12-A	50	M 12	20	21	78	31	17	16	237

GN 319.5-B

STAINLESS STEEL

Artikelnummer	d ₁	d ₂	d ₃	l ₁	l ₂ ±1	l ₃ ±1	SW	t min.	⚖
GN 319.5-25-M6-B	25	M 6	10	11	37,5	15	8	10	24
GN 319.5-32-M8-B	32	M 8	13	13	48	19	10	12	51
GN 319.5-40-M10-B	40	M 10	16	14	61	24	14	16	100
GN 319.5-50-M12-B	50	M 12	20	21	78	31	17	16	198